

ENERGIEAUSWEIS

Neubau - Planung

**21-T34 BV Schopperweg Haus 8 - Hall in Tirol
(Stand:08.11.2021)**

MOSER Wohnbau Projektentwicklung GmbH
Sparkassenplatz 2
6020 Innsbruck

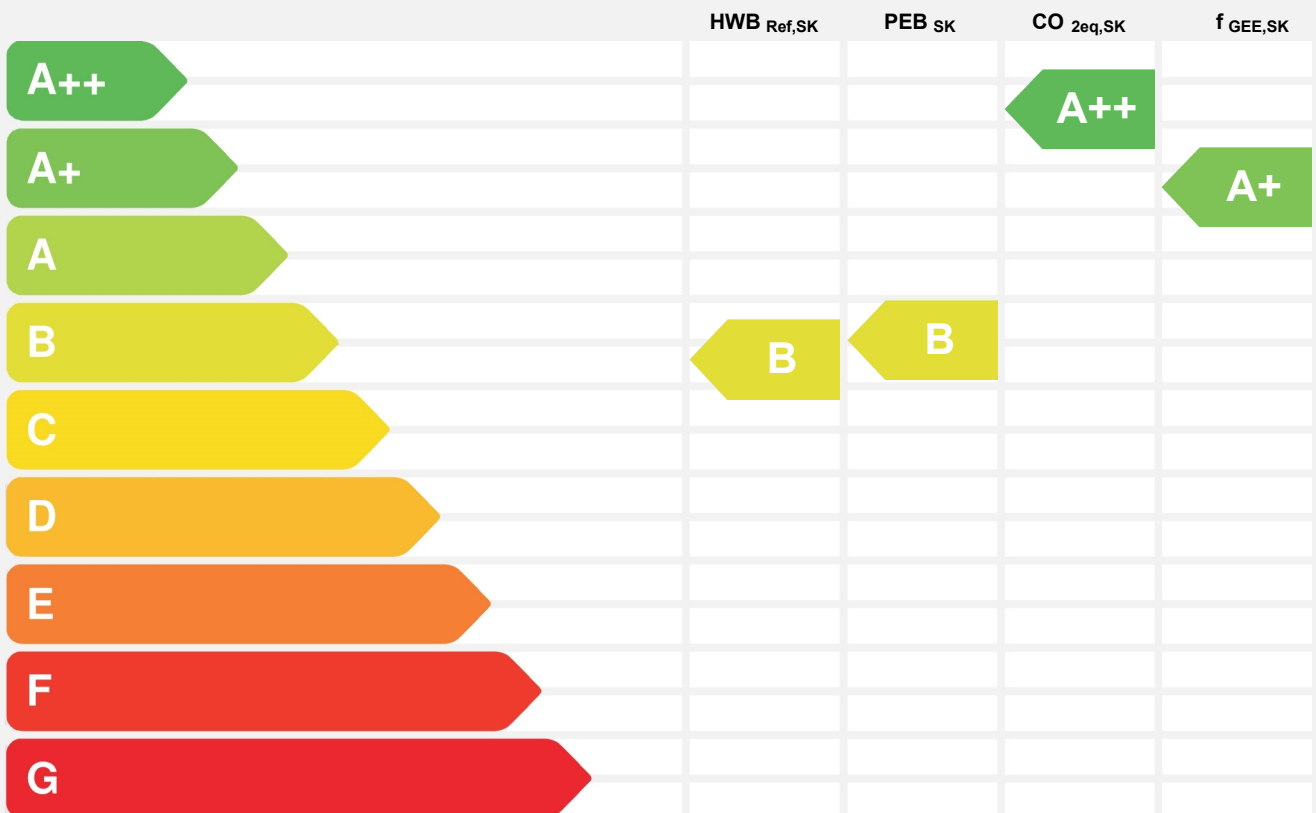


Energieausweis für Wohngebäude

oib ÖSTERREICHISCHES INSTITUT FÜR BAUTECHNIK
OIB-Richtlinie 6
Ausgabe: April 2019

BEZEICHNUNG	21-T34 BV Schopperweg Haus 8 - Hall in Tirol (Stand:08.11.2021)	Umsetzungsstand	Planung
Gebäude(-teil)	Haus 8	Baujahr	2021
Nutzungsprofil	Wohngebäude mit einer oder zwei Nutzungseinheiten	Letzte Veränderung	
Straße	Schopperweg	Katastralgemeinde	Hall
PLZ/Ort	6050 Hall in Tirol	KG-Nr.	81007
Grundstücksnr.	539/13	Seehöhe	560 m

SPEZIFISCHER REFERENZ-HEIZWÄRMEBEDARF, PRIMÄRENERGIEBEDARF, KOHLENDIOXIDEMISSIONEN und GESAMTENERGIEEFFIZIENZ-FAKTOR jeweils unter STANDORTKLIMA-(SK)-Bedingungen



HWB_{Ref}: Der **Referenz-Heizwärmebedarf** ist jene Wärmemenge, die in den Räumen bereitgestellt werden muss, um diese auf einer normativ geforderten Raumtemperatur, ohne Berücksichtigung allfälliger Erträge aus Wärmerückgewinnung, zu halten.

WWWB: Der **Warmwasserwärmebedarf** ist in Abhängigkeit der Gebäudekategorie als flächenbezogener Defaultwert festgelegt.

HEB: Beim **Heizenergiebedarf** werden zusätzlich zum Heiz- und Warmwasserwärmebedarf die Verluste des gebäudetechnischen Systems berücksichtigt, dazu zählen insbesondere die Verluste der Wärmebereitstellung, der Wärmeverteilung, der Wärmespeicherung und der Wärmeabgabe sowie allfälliger Hilfsenergie.

HHSB: Der **Haushaltsstrombedarf** ist als flächenbezogener Defaultwert festgelegt. Er entspricht in etwa dem durchschnittlichen flächenbezogenen Stromverbrauch eines österreichischen Haushalts.

RK: Das **Referenzklima** ist ein virtuelles Klima. Es dient zur Ermittlung von Energiekennzahlen.

EEB: Der **Endenergiebedarf** umfasst zusätzlich zum Heizenergiebedarf den Haushaltsstrombedarf, abzüglich allfälliger Endenergieerträge und zuzüglich eines dafür notwendigen Hilfsenergiebedarfs. Der Endenergiebedarf entspricht jener Energiemenge, die eingekauft werden muss (Lieferenergiebedarf).

f_{GEE}: Der **Gesamtenergieeffizienz-Faktor** ist der Quotient aus einerseits dem Endenergiebedarf abzüglich allfälliger Endenergieerträge und zuzüglich des dafür notwendigen Hilfsenergiebedarfs und andererseits einem Referenz-Endenergiebedarf (Anforderung 2007).

PEB: Der **Primärenergiebedarf** ist der Endenergiebedarf einschließlich der Verluste in allen Vorketten. Der Primärenergiebedarf weist einen erneuerbaren (PEB_{em}) und einen nicht erneuerbaren (PEB_{n,em}) Anteil auf.

CO_{2eq}: Gesamte dem Endenergiebedarf zuzurechnenden **äquivalenten Kohlendioxidemissionen** (Treibhausgase), einschließlich jener für Vorketten.

SK: Das **Standortklima** ist das reale Klima am Gebäudestandort. Dieses Klimamodell wurde auf Basis der Primärdaten (1970 bis 1999) der Zentralanstalt für Meteorologie und Geodynamik für die Jahre 1978 bis 2007 gegenüber der Vorfassung aktualisiert.

Alle Werte gelten unter der Annahme eines normierten BenutzerInnenverhaltens. Sie geben den Jahresbedarf pro Quadratmeter beheizter Brutto-Grundfläche an.

Dieser Energieausweis entspricht den Vorgaben der OIB-Richtlinie 6 „Energieeinsparung und Wärmeschutz“ des Österreichischen Instituts für Bautechnik in Umsetzung der Richtlinie 2010/31/EU vom 19. Mai 2010 über die Gesamtenergieeffizienz von Gebäuden bzw. 2018/844/EU vom 30. Mai 2018 und des Energieausweis-Vorlage-Gesetzes (EAVG). Der Ermittlungszeitraum für die Konversionsfaktoren für Primärenergie und Kohlendioxidemissionen ist für Strom: 2013-09 – 2018-08, und es wurden übliche Allokationsregeln unterstellt.

Energieausweis für Wohngebäude



ÖSTERREICHISCHES
INSTITUT FÜR BAUTECHNIK

OIB-Richtlinie 6
Ausgabe: April 2019

GEBÄUDEKENNDATEN

GEBÄUDEKENNDATEN				EA-Art:	
Brutto-Grundfläche (BGF)	169,4 m ²	Heiztage	225 d	Art der Lüftung	Fensterlüftung
Bezugsfläche (BF)	135,5 m ²	Heizgradtage	4.159 Kd	Solarthermie	- m ²
Brutto-Volumen (V _B)	550,6 m ³	Klimaregion	NF	Photovoltaik	- kWp
Gebäude-Hüllfläche (A)	351,0 m ²	Norm-Außentemperatur	-12,7 °C	Stromspeicher	-
Kompaktheit (A/V)	0,64 1/m	Soll-Innentemperatur	22,0 °C	WW-WB-System (primär)	
charakteristische Länge (lc)	1,57 m	mittlerer U-Wert	0,28 W/m ² K	WW-WB-System (sekundär, opt.)	
Teil-BGF	- m ²	LEK _T -Wert	23,68	RH-WB-System (primär)	
Teil-BF	- m ²	Bauweise	schwer	RH-WB-System (sekundär, opt.)	
Teil-V _B	- m ³				

WÄRME- UND ENERGIEBEDARF (Referenzklima)

Nachweis über den Gesamtenergieeffizienz-Faktor

		Ergebnisse		Anforderungen	
Referenz-Heizwärmebedarf	HWB _{Ref,RK} =	34,5 kWh/m ² a	entspricht	HWB _{Ref,RK,zul} =	46,6 kWh/m ² a
Heizwärmebedarf	HWB _{RK} =	34,5 kWh/m ² a			
Endenergiebedarf	EEB _{RK} =	64,9 kWh/m ² a			
Gesamtenergieeffizienz-Faktor	f _{GEE,RK} =	0,68	entspricht	f _{GEE,RK,zul} =	0,75
Erneuerbarer Anteil	siehe Anlage 6a (Alternativenprüfung)				

WÄRME- UND ENERGIEBEDARF (Standortklima)

Referenz-Heizwärmebedarf	Q _{h,Ref,SK} =	7.160 kWh/a	HWB _{Ref,SK} =	42,3 kWh/m ² a
Heizwärmebedarf	Q _{h,SK} =	7.160 kWh/a	HWB _{SK} =	42,3 kWh/m ² a
Warmwasserwärmebedarf	Q _{tw} =	1.298 kWh/a	WWWB =	7,7 kWh/m ² a
Heizenergiebedarf	Q _{HEB,SK} =	10.040 kWh/a	HEB _{SK} =	59,3 kWh/m ² a
Energieaufwandszahl Warmwasser			e _{AWZ,WW} =	2,00
Energieaufwandszahl Raumheizung			e _{AWZ,RH} =	1,04
Energieaufwandszahl Heizen			e _{AWZ,H} =	1,19
Haushaltsstrombedarf	Q _{HHSB} =	2.353 kWh/a	HHSB =	13,9 kWh/m ² a
Endenergiebedarf	Q _{EEB,SK} =	12.393 kWh/a	EEB _{SK} =	73,2 kWh/m ² a
Primärenergiebedarf	Q _{PEB,SK} =	19.905 kWh/a	PEB _{SK} =	117,5 kWh/m ² a
Primärenergiebedarf nicht erneuerbar	Q _{PEBn.em.,SK} =	5.357 kWh/a	PEB _{n.em.,SK} =	31,6 kWh/m ² a
Primärenergiebedarf erneuerbar	Q _{PEBem.,SK} =	14.548 kWh/a	PEB _{em.,SK} =	85,9 kWh/m ² a
äquivalente Kohlendioxidemissionen	Q _{CO2eq,SK} =	1.160 kg/a	CO _{2eq,SK} =	6,8 kg/m ² a
Gesamtenergieeffizienz-Faktor			f _{GEE,SK} =	0,66
Photovoltaik-Export	Q _{PVE,SK} =	- kWh/a	PVE _{EXPORT,SK} =	- kWh/m ² a

ERSTELLT

GWR-Zahl		ErstellerIn	SPEKTRUM Bauphysik & Bauökologie GmbH Olympiastraße 17/4/2, 6020 Innsbruck
Ausstellungsdatum	08.11.2021	Unterschrift	
Gültigkeitsdatum	07.11.2031		
Geschäftszahl	21-T34		

Die Energiekennzahlen dieses Energieausweises dienen ausschließlich der Information. Aufgrund der idealisierten Eingangsparameter können bei tatsächlicher Nutzung erhebliche Abweichungen auftreten. Insbesondere Nutzungseinheiten unterschiedlicher Lage können aus Gründen der Geometrie und der Lage hinsichtlich ihrer Energiekennzahlen von den hier angegebenen abweichen.

Anlage 6a - ergänzende Informationen zur Bautechnik

BERECHNUNGSHINWEISE

Programm GEQ | Version 2021,132402
 OIB-Fassung OIB RL 2019
 Energieausweis-Typ Neubau
 Anforderung ab 01.06.2020

Wärmebrückenberechnung default
 Verluste zu Erdreich default
 Verluste zu unkond. Räumen default
 Verschattung default
 Mittlere Raumhöhe 3,3 m

FENSTER UND TÜREN		Ug	g-Wert	Uf	Rahmen- anteil	ψ -Wert	Versch.- fakt.	A	Korr.- fakt.	U- bzw. Uw-Wert	Ausrichtung	A**U	% von L _T + L _V	
Bezeichnung		W/m²K	%	W/m²K	%	W/mK	%	m²	f	W/m²K		W/K		
								Summe	51,58			Summe	44,80	32,67
FE01	1xNord-Nord-West F3 1,30 x 0,90	0,70	51	1,00	34	0,03	65	1,17	1,0	0,91	N	1,06	0,77	
FE02	1xNord-Nord-West F4 2,40 x 0,90	0,70	51	1,00	29	0,03	65	2,16	1,0	0,88	N	1,90	1,39	
FE03	2xNord-Nord-West F7 1,30 x 2,52	0,70	51	1,00	28	0,03	65	6,55	1,0	0,85	N	5,60	4,08	
FE04	1xNord-Nord-West F9 2,60 x 2,52	0,70	51	1,00	29	0,03	65	6,55	1,0	0,85	N	5,60	4,08	
FE05	1xSüd-Süd-Ost F10 1,56 x 2,52	0,70	51	1,00	38	0,03	65	3,93	1,0	0,91	S	3,58	2,61	
FE06	1xSüd-Süd-Ost F5 2,94 x 2,52	0,70	51	1,00	27	0,03	65	7,41	1,0	0,84	S	6,26	4,56	
FE07	1xSüd-Süd-Ost F10 1,56 x 2,52	0,70	51	1,00	38	0,03	65	3,93	1,0	0,91	S	3,58	2,61	
FE08	1xSüd-Süd-Ost F5 2,94 x 2,52	0,70	51	1,00	27	0,03	65	7,41	1,0	0,84	S	6,26	4,56	
FE09	1xSüd-Süd-Ost F7 1,30 x 2,52	0,70	51	1,00	28	0,03	65	3,28	1,0	0,85	S	2,80	2,04	
FE10	1xSüd-Süd-Ost F8 2,73 x 2,52	0,70	51	1,00	28	0,03	65	6,88	1,0	0,85	S	5,85	4,27	
TÜ01	1xNord-Nord-West 1,10 x 2,10 Haustür				100		0	2,31	1,0	1,00	N	2,31	1,68	

Fensteranteil in Außenwänden 18,0 %

WÄNDE

WÄNDE		A	Korr.- fakt.	U- bzw. Uw-Wert	A**U	% von L _T + L _V	
Bezeichnung		m²	f	W/m²K	W/K		
		Summe	234,55	Summe		21,23	15,48
AW01	Außenwand WDVS	89,62	1,0	0,16	14,75	10,75	
AW02	Außenwand WDVS - Sockelbereich	10,41	1,0	0,19	1,96	1,43	
AW03	Außenwand WDVS A2 - Eingang/Parken	24,48	1,0	0,18	4,52	3,30	
ZW01	Wand gegen andere Bauwerke an Grundstücks bzw. Bauplatzgrenzen	79,04		0,43	*		
ZW02	Wand gegen andere Bauwerke an Grundstücks bzw. Bauplatzgrenzen - zw. Haus 7 u. 8	31,01		0,10	*		

* Bauteil beinhaltet nicht in Datenbanken gelistete Baustoffe

DECKEN UND BÖDEN

DECKEN UND BÖDEN		A	Korr.- fakt.	U- bzw. Uw-Wert	A**U	% von L _T + L _V	
Bezeichnung		m²	f	W/m²K	W/K		
		Summe	174,90	Summe		28,31	20,64
DD01	Außendecke, Wärmestrom nach unten - Parkdeck	34,92	1,0	0,14	6,93	5,05	
EB01	erdanliegender Fußboden (<=1,5m unter Erdreich)	52,54	0,7	0,18	8,94	6,52	
FD01	Außendecke, Wärmestrom nach oben - Hauptdach Umkehrdach	39,37	1,0	0,15	5,99	4,37	
FD02	Außendecke, Wärmestrom nach oben - Terrasse Warmdach	31,36	1,0	0,13	4,21	3,07	
FD03	Außendecke, Wärmestrom nach oben - Dachfläche OG1 Warmdach	4,95	1,0	0,13	0,66	0,48	
FD04	Außendecke, Wärmestrom nach oben - Gründach, Warmdach	11,77	1,0	0,13	1,58	1,15	

WÄRMEBRÜCKEN

WÄRMEBRÜCKEN		W/K	% von L _T + L _V
PSI	Transmission-Leitwertzuschläge für Wärmebrücken	$L_{\psi} + L_{\chi} =$ 8,99	6,55

Anlage 6a - ergänzende Informationen zur Bautechnik

LEITWERTE

		W/K	% von $L_T + L_V$
L_T	Transmissionsleitwert	$L_T = 103,61$	75,55
L_V	Lüftungsleitwert	$L_V = 33,54$	24,45
$L_{V,Ref}$	Referenzlüftungsleitwert	$L_V = 33,54$	

Anlage 6a - ergänzende Informationen zur Haustechnik

Nennwärmeleistung des Heizkessels für Raumheizung $P_{H,KN,SK} = 4,76 \text{ kW}$ $P_{H,KN,Ref,SK} = 4,76 \text{ kW}$
Flächenbezogene Nennwärmeleistung des Heizkessels für Raumheizung $P_{H,KN,Ref,SK}$ pro m^2 BGF = $28,10 \text{ W/m}^2$

WARMWASSERBEREITUNG

Warmwasserabgabe und -verteilung ohne Zirkulation; BGF(versorgt) = $169,4 \text{ m}^2$
Warmwasserspeicherung indirekt beheizter Speicher; Inhalt: 140 l
Warmwasserbereitstellung gebäudezentral; kombiniert mit Raumheizung

RAUMHEIZUNG

Wärmeabgabe und -verteilung Flächenheizung; BGF(versorgt) = $169,4 \text{ m}^2$; $40^\circ\text{C}/30^\circ\text{C}$; gleitender Betrieb
Wärmespeicherung
Wärmebereitstellung gebäudezentral; Nah-/Fernwärme (Fernwärme aus Heizwerk (erneuerbar))

LÜFTUNG

Art der Lüftung Fensterlüftung
Gerätespezifikation
Korrekturf. Lüftungsleitungs-dämmung

ALTERNATIVENPRÜFUNG

Ein hocheffizientes alternatives System gemäß § 2 Abs. 28 TBO 2018 kommt zum Einsatz **erfüllt**
Einhaltung der Anforderung an den reduzierten Primärenergiebedarf nicht erneuerbar gemäß § 35 Abs. 3 TBV 2016

Wärmebedarf RH+WW $\geq 80 \%$ durch hocheffiziente alternative Systeme gemäß § 2 Abs. 28 TBO 2018

WW-WB-System (primär)	Heizwärmebedarf
RH-WB-System (primär)	Energieaufwandszahl Warmwasser
Nutzungsprofil	Energieaufwandszahl Raumheizung
Thermische Solaranlage	Brutto-Grundfläche
Beleuchtung	Jahresertrag Photovoltaik
	Photovoltaik-Export

Datenblatt GEQ

21-T34 BV Schopperweg Haus 8 - Hall in Tirol

Anzeige in Druckwerken und elektronischen Medien

HWB_{Ref,SK} 42 **f_{GEE,SK} 0,66**

Gebäudedaten

Brutto-Grundfläche BGF	169 m ²	charakteristische Länge l _c	1,57 m
Konditioniertes Brutto-Volumen	551 m ³	Kompaktheit A _B / V _B	0,64 m ⁻¹
Gebäudehüllfläche A _B	351 m ²		

Ermittlung der Eingabedaten

Geometrische Daten:	Architekt DI Alexander Mühlauer, 28.09.2021
Bauphysikalische Daten:	SPEKTRUM GmbH / ZN Innsbruck, 05.11.2021
Haustechnik Daten:	Eberharter Installationsges.mbH, 04.10.2021

Haustechniksystem

Raumheizung:	Nah-/Fernwärme (Fernwärme aus Heizwerk (erneuerbar))
Warmwasser	Kombiniert mit Raumheizung
Lüftung:	Fensterlüftung, Nassraumlüfter vorhanden

Berechnungsgrundlagen

Der Energieausweis wurde mit folgenden ÖNORMen und Hilfsmitteln erstellt: GEQ von Zehentmayer Software GmbH - www.geq.at
Bauteile nach ON EN ISO 6946 / Fenster nach ON EN ISO 10077-1 / Erdberührte Bauteile vereinfacht nach ON B 8110-6-1 / Unkonditionierte Gebäudeteile vereinfacht nach ON B 8110-6-1 / Wärmebrücken pauschal nach ON B 8110-6-1 / Verschattung vereinfacht nach ON B 8110-6-1

Verwendete Normen und Richtlinien:

ON B 8110-1 / ON B 8110-2 / ON B 8110-3 / ON B 8110-5 / ON B 8110-6-1 / ON H 5056-1 / ON EN ISO 13790 / ON EN ISO 13370 / ON EN ISO 6946 / ON EN ISO 10077-1 / OIB-Richtlinie 6 Ausgabe: April 2019

Anmerkung

Der Energieausweis dient zur Information über den energetischen Standard des Gebäudes. Der Berechnung liegen durchschnittliche Klimadaten, standardisierte interne Wärmegewinne sowie ein standardisiertes Nutzerverhalten zugrunde. Die errechneten Bedarfswerte können daher von den tatsächlichen Verbrauchswerten abweichen. Bei Mehrfamilienwohnhäusern ergeben sich je nach Lage der Wohnung im Gebäude unterschiedliche Energiekennzahlen. Für die exakte Auslegung der Heizungsanlage muss eine Berechnung der Heizlast gemäß ÖNORM H 7500 erstellt werden.

Projektanmerkungen

21-T34 BV Schopperweg Haus 8 - Hall in Tirol

Allgemein

Der Energieausweis wurde mit dem validierten Berechnungsprogramm GEQ der Fa. Zehentmayer Software erstellt. Es wird darauf verwiesen, dass sich die Ergebnisse auf ein Normnutzerverhalten beziehen und nicht die tatsächlichen Verbrauchswerte im Betrieb widerspiegeln.

Die Berechnung bezieht sich auf den zum Zeitpunkt der Erstellung gültigen Planstand - Vorabzug der Einreichplanung.

Für eventuelle Änderungen (Raumhöhen, Fensteröffnungen, Hebeschiebetüren usw.), ist die Gültigkeit der Ergebnisse zu überprüfen bzw. der Energieausweis entsprechend anzupassen.

Im Energieausweis wird für die Ermittlung der Bauteilflächen und der Geometrie des Gebäudes ausschließlich die thermische Hülle herangezogen, daher können Abweichungen zu den tatsächlichen Flächen auftreten. Ebenso scheinen Bauteilaufbauten, die nicht die thermische Hülle betreffen im Energieausweis nicht auf.

Die Haustechnikdaten sind gemäß Checkliste von Herrn Georg Eberharter 04.10.2021 eingegeben und müssen bei Änderungen gegebenenfalls adaptiert werden.

Bauteil Anforderungen

21-T34 BV Schopperweg Haus 8 - Hall in Tirol

BAUTEILE		R-Wert	R-Wert min	U-Wert	U-Wert max	Erfüllt
FD01	Außendecke, Wärmestrom nach oben - Hauptdach Umkehrdach			0,15	0,20	Ja
FD02	Außendecke, Wärmestrom nach oben - Terrasse Warmdach			0,13	0,20	Ja
FD03	Außendecke, Wärmestrom nach oben - Dachfläche OG1 Warmdach			0,13	0,20	Ja
FD04	Außendecke, Wärmestrom nach oben - Gründach, Warmdach			0,13	0,20	Ja
AW01	Außenwand WDVS			0,16	0,35	Ja
AW02	Außenwand WDVS - Sockelbereich			0,19	0,35	Ja
AW03	Außenwand WDVS A2 - Eingang/Parken			0,18	0,35	Ja
ZW01	Wand gegen andere Bauwerke an Grundstücks bzw. Bauplatzgrenzen			0,43	0,50	Ja
ZW02	Wand gegen andere Bauwerke an Grundstücks bzw. Bauplatzgrenzen			0,10	0,50	Ja
DD01	Außendecke, Wärmestrom nach unten - Parkdeck	6,65	4,00	0,14	0,20	Ja
EB01	erdanliegender Fußboden (<=1,5m unter Erdreich)	5,42	3,50	0,18	0,40	Ja

FENSTER	U-Wert	U-Wert max	Erfüllt
1,10 x 2,10 Haustür (unverglaste Tür gegen Außenluft)	1,00	1,70	Ja
Prüfnormmaß Typ 1 (T1) (gegen Außenluft vertikal)	0,87	1,40	Ja
Prüfnormmaß Typ 2 (T2) (gegen Außenluft vertikal)	0,89	1,40	Ja

Einheiten: R-Wert [m²K/W], U-Wert [W/m²K]

U-Wert berechnet nach ÖNORM EN ISO 6946

Quelle U-Wert max: OIB Richtlinie 6

Heizlast Abschätzung

21-T34 BV Schopperweg Haus 8 - Hall in Tirol

Abschätzung der Gebäude-Heizlast auf Basis der Energieausweis-Berechnung

Berechnungsblatt

Bauherr

MOSER Wohnbau Projektentwicklung GmbH
Sparkassenplatz 2
6020 Innsbruck
Tel.: +43 512-563471

Baumeister / Baufirma / Bauträger / Planer

Architekt DI Alexander Mühlauer
Grillparzerstraße 5/1A
6020 Innsbruck
Tel.: +43 676-6153049

Norm-Außentemperatur: -12,7 °C
Berechnungs-Raumtemperatur: 22 °C
Temperatur-Differenz: 34,7 K

Standort: Hall in Tirol
Brutto-Rauminhalt der
beheizten Gebäudeteile: 550,60 m³
Gebäudehüllfläche: 350,99 m²

Bauteile

	Fläche A [m ²]	Wärmed.- koeffizient U [W/m ² K]	Korr.- faktor f [1]	Leitwert [W/K]
AW01 Außenwand WDVS	89,62	0,165	1,00	14,75
AW02 Außenwand WDVS - Sockelbereich	10,41	0,188	1,00	1,96
AW03 Außenwand WDVS A2 - Eingang/Parken	24,48	0,185	1,00	4,52
DD01 Außendecke, Wärmestrom nach unten - Parkdeck	34,92	0,144	1,00	5,04
FD01 Außendecke, Wärmestrom nach oben - Hauptdach Umkehrdach	39,37	0,152	1,00	5,99
FD02 Außendecke, Wärmestrom nach oben - Terrasse Warmdach	31,36	0,134	1,00	4,21
FD03 Außendecke, Wärmestrom nach oben - Dachfläche OG1 Warmdach	4,95	0,134	1,00	0,66
FD04 Außendecke, Wärmestrom nach oben - Gründach, Warmdach	11,77	0,134	1,00	1,58
FE/TÜ Fenster u. Türen	51,58	0,866		44,65
EB01 erdanliegender Fußboden (<=1,5m unter Erdreich)	52,54	0,177	0,70	6,50
ZW01 Wand gegen andere Bauwerke an Grundstücks bzw. Bauplatzgrenzen	79,04	0,425		
ZW02 Wand gegen andere Bauwerke an Grundstücks bzw. Bauplatzgrenzen - zw. Haus 7 u. 8	31,01	0,097		
Summe OBEN-Bauteile	87,45			
Summe UNTEN-Bauteile	87,46			
Summe Außenwandflächen	124,51			
Summe Wandflächen zum Bestand	110,05			
Fensteranteil in Außenwänden 29,3 %	51,58			

Summe [W/K] **90**

Wärmebrücken (vereinfacht) [W/K] **9**

Transmissions - Leitwert [W/K] **103,61**

Lüftungs - Leitwert [W/K] **33,54**

Gebäude-Heizlast Abschätzung Luftwechsel = 0,28 1/h [kW] **4,8**

Flächenbez. Heizlast Abschätzung (169 m²) [W/m² BGF] **28,10**

Heizlast Abschätzung

21-T34 BV Schopperweg Haus 8 - Hall in Tirol

Die Gebäude-Heizlast Abschätzung dient als Anhaltspunkt für die Auslegung des Wärmeerzeugers.
Für die Dimensionierung ist eine Heizlast-Berechnung gemäß ÖNORM H 7500 erforderlich.

Die erforderliche Leistung für die Warmwasserbereitung ist unberücksichtigt.

Bauteile

21-T34 BV Schopperweg Haus 8 - Hall in Tirol

FD01	Außendecke, Wärmestrom nach oben - Hauptdach Umkehrdach		Dicke	λ	d / λ
		von Außen nach Innen			
	Kies feucht 20%	*	0,0800	1,400	0,057
	Schutz- & Filtervlies diffusionsoffen	*	0,0100	0,500	0,020
	XPS-plus (XEnergie) - Stufenfalz		0,2000	0,032	6,250
	Bitumenbahn E-KV-5K wf - wurzelfest		0,0050	0,170	0,029
	Bitumenbahn E-KV-5K		0,0050	0,170	0,029
	Bitumenvoranstrich		0,0030	0,230	0,013
	Stahlbeton - Oberfläche im Gefälle i.M.		0,2500	2,300	0,109
	Spachtel - Gipsspachtel		0,0020	0,800	0,003
			Dicke 0,4650		
		Rse+Rsi = 0,14	Dicke gesamt 0,5550	U-Wert 0,15	

FD02	Außendecke, Wärmestrom nach oben - Terrasse Warmdach		Dicke	λ	d / λ
		von Außen nach Innen			
	Betonplatten	*	0,0400	1,650	0,024
	Schüttungen aus Sand, Kies, Splitt (1800 kg/m³)	*	0,0400	0,700	0,057
	Gummigranulatmatte	*	0,0100	0,170	0,059
	Bitumenbahn E-KV-5K wf - wurzelfest		0,0050	0,170	0,029
	Bitumenbahn E-4 sk - Hitzeschild selbstklebend		0,0040	0,170	0,024
	EPS-W 25 plus - Gefälledämmung i.M.		0,0800	0,031	2,581
	PUR / PIR mit Alukaschierung		0,1000	0,022	4,545
	Al-Bitumen-Dampfsperre E-ALGV-5K		0,0050	0,170	0,029
	Bitumenvoranstrich		0,0030	0,230	0,013
	Stahlbeton 100 kg/m³ Armierungsstahl (1,25 Vol.%)		0,2000	2,300	0,087
	Spachtel - Gipsspachtel		0,0020	0,800	0,003
			Dicke 0,3990		
		Rse+Rsi = 0,14	Dicke gesamt 0,4890	U-Wert 0,13	

FD03	Außendecke, Wärmestrom nach oben - Dachfläche OG1 Warmdach		Dicke	λ	d / λ
		von Außen nach Innen			
	Kies feucht 20%	*	0,0800	1,400	0,057
	Schutz- & Filtervlies diffusionsoffen	*	0,0100	0,500	0,020
	Bitumenbahn E-KV-5K wf - wurzelfest		0,0050	0,170	0,029
	Bitumenbahn E-4 sk - Hitzeschild selbstklebend		0,0040	0,170	0,024
	EPS-W 25 plus - Gefälledämmung i.M.		0,0800	0,031	2,581
	PUR / PIR mit Alukaschierung		0,1000	0,022	4,545
	Al-Bitumen-Dampfsperre E-ALGV-5K		0,0050	0,170	0,029
	Bitumenvoranstrich		0,0030	0,230	0,013
	Stahlbeton 100 kg/m³ Armierungsstahl (1,25 Vol.%)		0,2000	2,300	0,087
	Spachtel - Gipsspachtel		0,0020	0,800	0,003
			Dicke 0,3990		
		Rse+Rsi = 0,14	Dicke gesamt 0,4890	U-Wert 0,13	

Bauteile

21-T34 BV Schopperweg Haus 8 - Hall in Tirol

FD04	Außendecke, Wärmestrom nach oben - Gründach, Warmdach				
		von Außen nach Innen	Dicke	λ	d / λ
	Substrat / intensive Begrünung - min. 15 cm	*	0,1500	1,800	0,083
	Schutz- & Filtervlies diffusionsoffen	*	0,0010	0,500	0,002
	Drain- & Wasserspeichermatte	*	0,0600	0,500	0,120
	Trennlage - Geotextil 500 g/m ²	*	0,0050	0,200	0,025
	Bitumenbahn E-KV-5K wf - wurzelfest		0,0050	0,170	0,029
	Bitumenbahn E-4 sk-wf - selbstklebend & wurzelfest		0,0040	0,170	0,024
	EPS-W 25 plus - Gefälledämmung i.M.		0,0800	0,031	2,581
	PUR / PIR mit Alukaschierung		0,1000	0,022	4,545
	Al-Bitumen-Dampfsperre E-ALGV-5K		0,0050	0,170	0,029
	Bitumenvoranstrich		0,0030	0,230	0,013
	Stahlbeton 100 kg/m ³ Armierungsstahl (1,25 Vol.%)		0,2000	2,300	0,087
	Spachtel - Gipsspachtel		0,0020	0,800	0,003
			Dicke 0,3990		
		Rse+Rsi = 0,14	Dicke gesamt 0,6150	U-Wert	0,13

AW01	Außenwand WDVS				
		von Innen nach Außen	Dicke	λ	d / λ
	Kalk-Zementputz		0,0100	0,800	0,013
	Stahlbeton 100 kg/m ³ Armierungsstahl (1,25 Vol.%)		0,1800	2,300	0,078
	EPS-F plus		0,1800	0,031	5,806
	Silikatputz (ohne Kunstharzzusatz)		0,0070	0,800	0,009
		Rse+Rsi = 0,17	Dicke gesamt 0,3770	U-Wert	0,16

AW02	Außenwand WDVS - Sockelbereich				
		von Innen nach Außen	Dicke	λ	d / λ
	Kalk-Zementputz		0,0100	0,800	0,013
	Stahlbeton 100 kg/m ³ Armierungsstahl (1,25 Vol.%)		0,1800	2,300	0,078
	Bitumenvoranstrich		0,0030	0,230	0,013
	Bitumenbahn E-KV-5K		0,0050	0,170	0,029
	XPS		0,1800	0,036	5,000
	Sockelputz		0,0100	0,800	0,013
		Rse+Rsi = 0,17	Dicke gesamt 0,3880	U-Wert	0,19

AW03	Außenwand WDVS A2 - Eingang/Parken				
		von Innen nach Außen	Dicke	λ	d / λ
	Kalk-Zementputz		0,0100	0,800	0,013
	Stahlbeton 100 kg/m ³ Armierungsstahl (1,25 Vol.%)		0,1800	2,300	0,078
	MW-PT (Steinwolle)		0,1800	0,035	5,143
	Silikatputz (ohne Kunstharzzusatz)		0,0070	0,800	0,009
		Rse+Rsi = 0,17	Dicke gesamt 0,3770	U-Wert	0,18

ZW01	Wand gegen andere Bauwerke an Grundstücks bzw. Bauplatzgrenzen				
		von Innen nach Außen	Dicke	λ	d / λ
	Kalk-Zementputz		0,0100	0,800	0,013
	Stahlbeton 100 kg/m ³ Armierungsstahl (1,25 Vol.%)		0,1800	2,300	0,078
	ISOVER AKUSTIC HWP 1 Trennfugenplatte 8		0,0800	0,040	2,000
	Stahlbeton 100 kg/m ³ Armierungsstahl (1,25 Vol.%)	*	0,1800	2,300	0,078
	Kalk-Zementputz	*	0,0100	0,800	0,013
			Dicke 0,2700		
		Rse+Rsi = 0,26	Dicke gesamt 0,4600	U-Wert	0,43

Bauteile

21-T34 BV Schopperweg Haus 8 - Hall in Tirol

ZW02 Wand gegen andere Bauwerke an Grundstücks bzw. Bauplatzgrenzen - zw. Haus 7 u. 8				
	von Innen nach Außen	Dicke	λ	d / λ
Kalk-Zementputz		0,0100	0,800	0,013
Stahlbeton 100 kg/m ³ Armierungsstahl (1,25 Vol.%)		0,1800	2,300	0,078
ISOVER AKUSTIC HWP 1 Trennfugenplatte 8		0,0800	0,040	2,000
MW-WF (Steinwolle)		0,2800	0,035	8,000
Stahlbeton 100 kg/m ³ Armierungsstahl (1,25 Vol.%)	*	0,1800	2,300	0,078
Kalk-Zementputz	*	0,0100	0,800	0,013
		Dicke 0,5500		
	Rse+Rsi = 0,26	Dicke gesamt 0,7400		U-Wert 0,10
ZD01 warme Zwischendecke OG1/EG				
	von Innen nach Außen	Dicke	λ	d / λ
Bodenbelag		0,0150	1,000	0,015
Zementheizestrich E225	F	0,0700	1,330	0,053
PE-Folie einlagig		0,0002	0,190	0,001
EPS-T 33/30		0,0300	0,044	0,682
EPS-Schüttung zementgeb.		0,0650	0,050	1,300
Stahlbeton 100 kg/m ³ Armierungsstahl (1,25 Vol.%)		0,2000	2,300	0,087
Spachtel - Gipsspachtel		0,0020	0,800	0,003
	Rse+Rsi = 0,26	Dicke gesamt 0,3822		U-Wert 0,42
ZD02 warme Zwischendecke DG/OG1				
	von Innen nach Außen	Dicke	λ	d / λ
Bodenbelag		0,0150	1,000	0,015
Zementheizestrich E225	F	0,0700	1,330	0,053
PE-Folie einlagig		0,0002	0,190	0,001
EPS-T 33/30		0,0300	0,044	0,682
EPS-W 20		0,1000	0,038	2,632
EPS-Schüttung zementgeb.		0,0650	0,050	1,300
Stahlbeton 100 kg/m ³ Armierungsstahl (1,25 Vol.%)		0,2000	2,300	0,087
Spachtel - Gipsspachtel		0,0020	0,800	0,003
	Rse+Rsi = 0,26	Dicke gesamt 0,4822		U-Wert 0,20
DD01 Außendecke, Wärmestrom nach unten - Parkdeck				
	von Innen nach Außen	Dicke	λ	d / λ
Bodenbelag		0,0150	1,000	0,015
Zementheizestrich E225	F	0,0700	1,330	0,053
Dampfsperre VAP 1000		0,0002	0,350	0,001
EPS-T 33/30		0,0300	0,044	0,682
EPS-Schüttung zementgeb.		0,0650	0,050	1,300
Stahlbeton 100 kg/m ³ Armierungsstahl (1,25 Vol.%)		0,2000	2,300	0,087
MW-PT (Steinwolle)		0,1600	0,035	4,571
Silikatputz (ohne Kunstharzzusatz)		0,0070	0,800	0,009
	Rse+Rsi = 0,21	Dicke gesamt 0,5472		U-Wert 0,14
EB01 erdanliegender Fußboden (<=1,5m unter Erdreich)				
	von Innen nach Außen	Dicke	λ	d / λ
Bodenbelag		0,0150	1,000	0,015
Zementheizestrich E225	F	0,0700	1,330	0,053
PE-Folie einlagig (sd=100m)		0,0002	0,190	0,001
EPS-T 33/30		0,0300	0,044	0,682
PE-Folie einlagig (sd=20m)		0,0002	0,190	0,001
EPS-Schüttung zementgeb.		0,0650	0,050	1,300
Stahlbeton 160 kg/m ³ Armierungsstahl (2 Vol.%)		0,2500	2,500	0,100
XPS		0,1200	0,036	3,333
Sauberkeitsschicht	*	0,0800	1,350	0,059
		Dicke 0,5504		
	Rse+Rsi = 0,17	Dicke gesamt 0,6304		U-Wert 0,18

Bauteile

21-T34 BV Schopperweg Haus 8 - Hall in Tirol

Dicke ... wärmetechnisch relevante Dicke

Einheiten: Dicke [m], Achsabstand [m], Breite [m], U-Wert [W/m²K], Dichte [kg/m³], λ [W/mK]

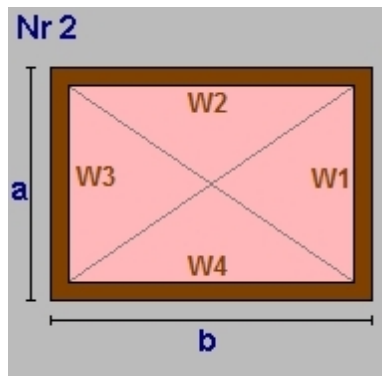
*... Schicht zählt nicht zum U-Wert F... enthält Flächenheizung B... Bestandsschicht

RTu ... unterer Grenzwert RTo ... oberer Grenzwert laut ÖNORM EN ISO 6946

Geometrieausdruck

21-T34 BV Schopperweg Haus 8 - Hall in Tirol

EG Grundform

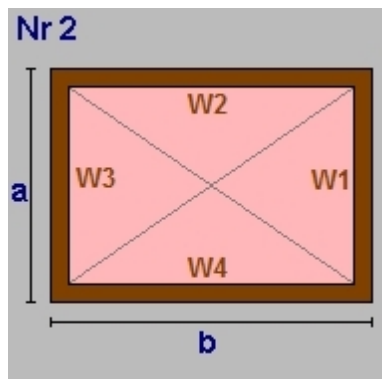


a = 7,90	b = 6,65	
lichte Raumhöhe = 2,52 + obere Decke: 0,38 => 2,90m		
BGF 52,54m ²	BRI 152,47m ³	
Wand W1 22,93m ²	ZW01 Wand gegen andere Bauwerke an Grundst	
Wand W2 16,27m ²	AW03 Außenwand WDVS A2 - Eingang/Parken	
Teilung 10,09 x 0,30 (Länge x Höhe)		
	3,03m ² AW02 Außenwand WDVS - Sockelbereich	
Wand W3 9,69m ²	ZW02 Wand gegen andere Bauwerke an Grundst	
Teilung 4,56 x 2,90 (Länge x Höhe)		
	13,23m ² AW03 Außenwand WDVS A2 - Eingang/Parken	
Wand W4 18,65m ²	AW01 Außenwand WDVS	
Teilung 2,15 x 0,30 (Länge x Höhe)		
	0,65m ² AW02 Außenwand WDVS - Sockelbereich	
Decke 42,56m ²	ZD01 warme Zwischendecke OG1/EG	
Teilung 9,98m ²	FD02	
Boden 52,54m ²	EB01 erdanliegender Fußboden (<=1,5m unter	

EG Summe

EG Bruttogrundfläche [m²]: 52,54
EG Bruttorauminhalt [m³]: 152,47

OG1 Grundform

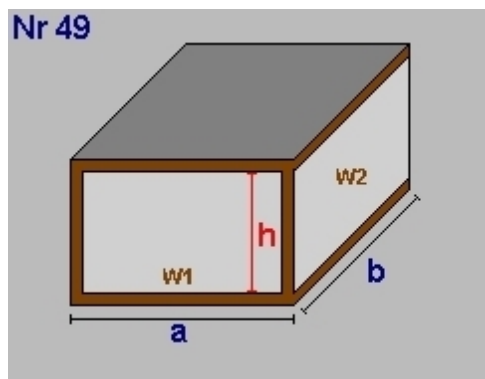


a = 11,65	b = 6,65	
lichte Raumhöhe = 2,52 + obere Decke: 0,48 => 3,00m		
BGF 77,47m ²	BRI 232,59m ³	
Wand W1 34,98m ²	ZW01 Wand gegen andere Bauwerke an Grundst	
Wand W2 19,96m ²	AW01 Außenwand WDVS	
Wand W3 21,32m ²	ZW02 Wand gegen andere Bauwerke an Grundst	
Teilung 4,55 x 3,00 (Länge x Höhe)		
	13,66m ² AW01 Außenwand WDVS	
Wand W4 19,96m ²	AW01 Außenwand WDVS	
Decke 39,37m ²	ZD02 warme Zwischendecke DG/OG1	
Teilung 21,38m ²	FD02	
Teilung 4,95m ²	FD03	
Teilung 11,77m ²	FD04	
Boden -42,55m ²	ZD01 warme Zwischendecke OG1/EG	
Teilung 34,92m ²	DD01	

OG1 Summe

OG1 Bruttogrundfläche [m²]: 77,47
OG1 Bruttorauminhalt [m³]: 232,59

DG Dachkörper

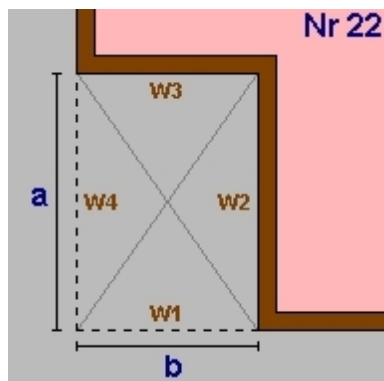


a = 6,65	b = 7,08	
lichte Raumhöhe(h)= 2,52 + obere Decke: 0,47 => 2,99m		
BGF 47,08m ²	BRI 140,54m ³	
Decke 47,08m ²		
Wand W1 19,85m ²	AW01 Außenwand WDVS	
Wand W2 21,13m ²	ZW01 Wand gegen andere Bauwerke an Grundst	
Wand W3 19,85m ²	AW01 Außenwand WDVS	
Wand W4 21,13m ²	AW01	
Decke 47,08m ²	FD01 Außendecke, Wärmestrom nach oben - Ha	
Boden -47,08m ²	ZD02 warme Zwischendecke DG/OG1	

Geometrieausdruck

21-T34 BV Schopperweg Haus 8 - Hall in Tirol

DG Rechteck einspringend am Eck



$a = 2,09$ $b = 3,69$
 lichte Raumhöhe = $2,52 + \text{obere Decke: } 0,47 \Rightarrow 2,99\text{m}$
 BGF $-7,71\text{m}^2$ BRI $-23,02\text{m}^3$

Wand W1 $-11,01\text{m}^2$ AW01 Außenwand WDVS
 Wand W2 $6,24\text{m}^2$ AW01
 Wand W3 $11,01\text{m}^2$ AW01
 Wand W4 $-6,24\text{m}^2$ AW01
 Decke $-7,71\text{m}^2$ FD01 Außendecke, Wärmestrom nach oben - Ha
 Boden $7,71\text{m}^2$ ZD02 warme Zwischendecke DG/OG1

DG Summe

DG Bruttogrundfläche [m²]: **39,37**
DG Bruttorauminhalt [m³]: **117,52**

Deckenvolumen DD01

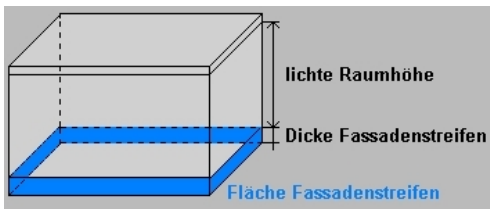
Fläche $34,92 \text{ m}^2$ x Dicke $0,55 \text{ m} =$ $19,11 \text{ m}^3$

Deckenvolumen EB01

Fläche $52,54 \text{ m}^2$ x Dicke $0,55 \text{ m} =$ $28,92 \text{ m}^3$

Bruttorauminhalt [m³]: **48,02**

Fassadenstreifen - Automatische Ermittlung



Wand	Boden	Dicke	Länge	Fläche
AW01	- EB01	0,550m	4,50m	2,48m ²
AW02	- EB01	0,550m	12,24m	6,74m ²
AW03	- EB01	0,550m	1,12m	0,62m ²

Gesamtsumme Bruttogeschoßfläche [m²]: **169,38**
Gesamtsumme Bruttorauminhalt [m³]: **550,60**

Fenster und Türen

21-T34 BV Schopperweg Haus 8 - Hall in Tirol

Typ	Bauteil	Anz.	Bezeichnung	Breite m	Höhe m	Fläche m ²	U _g W/m ² K	U _f W/m ² K	PSI W/mK	Ag m ²	U _w W/m ² K	AxU _{xf} W/K	g	fs	
	Prüfnormmaß Typ 1 (T1)			1,23	1,48	1,82	0,70	1,00	0,034	1,32	0,87		0,51		
	Prüfnormmaß Typ 2 (T2)			1,23	1,48	1,82	0,70	1,00	0,034	1,18	0,89		0,51		
2,50															
NNW															
157°															
T1	EG	AW03	1 F3 1,30 x 0,90	1,30	0,90	1,17	0,70	1,00	0,034	0,77	0,91	1,06	0,51	0,65	
T1	EG	AW03	1 F4 2,40 x 0,90	2,40	0,90	2,16	0,70	1,00	0,034	1,54	0,88	1,90	0,51	0,65	
	EG	AW03	1 1,10 x 2,10 Haustür	1,10	2,10	2,31					1,00	2,31			
T2	OG1	AW01	2 F7 1,30 x 2,52	1,30	2,52	6,55	0,70	1,00	0,034	4,69	0,85	5,60	0,51	0,65	
T2	DG	AW01	1 F9 2,60 x 2,52	2,60	2,52	6,55	0,70	1,00	0,034	4,67	0,85	5,60	0,51	0,65	
6				18,74				11,67				16,47			
SSO															
-22°															
T2	EG	AW01	1 F10 1,56 x 2,52	1,56	2,52	3,93	0,70	1,00	0,034	2,44	0,91	3,58	0,51	0,65	
T2	EG	AW01	1 F5 2,94 x 2,52	2,94	2,52	7,41	0,70	1,00	0,034	5,40	0,84	6,26	0,51	0,65	
T2	OG1	AW01	1 F10 1,56 x 2,52	1,56	2,52	3,93	0,70	1,00	0,034	2,44	0,91	3,58	0,51	0,65	
T2	OG1	AW01	1 F5 2,94 x 2,52	2,94	2,52	7,41	0,70	1,00	0,034	5,40	0,84	6,26	0,51	0,65	
T2	DG	AW01	1 F7 1,30 x 2,52	1,30	2,52	3,28	0,70	1,00	0,034	2,34	0,85	2,80	0,51	0,65	
T2	DG	AW01	1 F8 2,73 x 2,52	2,73	2,52	6,88	0,70	1,00	0,034	4,95	0,85	5,85	0,51	0,65	
6				32,84				22,97				28,33			
Summe		12		51,58				34,64				44,80			

U_g... Uwert Glas U_f... Uwert Rahmen PSI... Linearer Korrekturkoeffizient Ag... Glasfläche
g... Energiedurchlassgrad Verglasung fs... Verschattungsfaktor
Typ... Prüfnormmaßtyp

Rahmen

21-T34 BV Schopperweg Haus 8 - Hall in Tirol

Bezeichnung	Rb.re. m	Rb.li. m	Rb.o. m	Rb.u. m	%	Stulp Anz.	Stb. m	Pfost Anz.	Pfb. m	H-Sp. Anz.	V-Sp. Anz.	Spb. m	
Typ 1 (T1)	0,100	0,100	0,100	0,100	28								Hochwärmedämmender Kunststoffrahmen
Typ 2 (T2)	0,100	0,100	0,280	0,100	35								Hochwärmedämmender Kunststoffrahmen
F7 1,30 x 2,52	0,100	0,100	0,280	0,100	28								Hochwärmedämmender Kunststoffrahmen
F8 2,73 x 2,52	0,100	0,100	0,280	0,100	28			1	0,200				Hochwärmedämmender Kunststoffrahmen
F9 2,60 x 2,52	0,100	0,100	0,280	0,100	29			1	0,200				Hochwärmedämmender Kunststoffrahmen
F10 1,56 x 2,52	0,100	0,100	0,280	0,100	38			1	0,200				Hochwärmedämmender Kunststoffrahmen
F5 2,94 x 2,52	0,100	0,100	0,280	0,100	27			1	0,200				Hochwärmedämmender Kunststoffrahmen
F3 1,30 x 0,90	0,100	0,100	0,100	0,100	34								Hochwärmedämmender Kunststoffrahmen
F4 2,40 x 0,90	0,100	0,100	0,100	0,100	29								Hochwärmedämmender Kunststoffrahmen

Rb.li, re, o, u Rahmenbreite links, rechts, oben, unten [m]

Stb. Stulpbreite [m]

Pfb. Pfostenbreite [m]

Typ Prüfnormmaßtyp

H-Sp. Anz Anzahl der horizontalen Sprossen

V-Sp. Anz Anzahl der vertikalen Sprossen

% Rahmenanteil des gesamten Fensters

Spb. Sprossenbreite [m]

RH-Eingabe

21-T34 BV Schopperweg Haus 8 - Hall in Tirol

Raumheizung

Allgemeine Daten

Wärmebereitstellung gebäudezentral

Abgabe

Haupt Wärmeabgabe Flächenheizung

Systemtemperatur 40°/30°

Regelfähigkeit Einzelraumregelung mit Thermostatventilen

Heizkostenabrechnung Individuelle Wärmeverbrauchsermittlung und Heizkostenabrechnung (Fixwert)

Verteilung

	gedämmt	Verhältnis Dämmstoffdicke zu Rohrdurchmesser	Dämmung Armaturen	Leitungslänge [m]	Leitungslängen lt. Defaultwerten konditioniert [%]
Verteilleitungen	Ja	2/3	Ja	14,00	100
Steigleitungen	Ja	2/3	Ja	13,55	100
Anbindeleitungen	Ja	1/3	Nein	47,43	

Speicher

kein Wärmespeicher vorhanden

Bereitstellung

Bereitstellungssystem Nah-/Fernwärme

Energieträger Fernwärme aus Heizwerk (erneuerbar)

Betriebsweise gleitender Betrieb

Hilfsenergie - elektrische Leistung

Umwälzpumpe

106,42 W Defaultwert

*) Wert pro Wärmebereitstellungseinheit (Wohnung bzw. Nutzungseinheit)

WWB-Eingabe

21-T34 BV Schopperweg Haus 8 - Hall in Tirol

Warmwasserbereitung

Allgemeine Daten

Wärmebereitstellung gebäudezentral
kombiniert mit Raumheizung

Abgabe

Heizkostenabrechnung Individuelle Wärmeverbrauchsermittlung und Heizkostenabrechnung (Fixwert)

Wärmeverteilung ohne Zirkulation

	gedämmt	Verhältnis Dämmstoffdicke zu Rohrdurchmesser	Dämmung Armaturen	Leitungslänge [m]	konditioniert [%]
Verteilleitungen	Ja	2/3	Ja	8,76	100
Steigleitungen	Ja	2/3	Ja	6,78	100
Stichleitungen				27,10	Material Kunststoff 1 W/m

Speicher

Art des Speichers indirekt beheizter Speicher

Standort konditionierter Bereich

Baujahr Ab 1994

Anschlusssteile gedämmt

Nennvolumen 140 l freie Eingabe

Täglicher Bereitschaftsverlust Wärmespeicher $q_{b,WS} = 1,84 \text{ kWh/d}$ Defaultwert

Hilfsenergie - elektrische Leistung

Speicherladepumpe 54,30 W Defaultwert

*) Wert pro Wärmebereitstellungseinheit (Wohnung bzw. Nutzungseinheit)

Ausdruck Grafik

21-T34 BV Schopperweg Haus 8 - Hall in Tirol (Stand:08.11.2021)

Verluste und Gewinne

