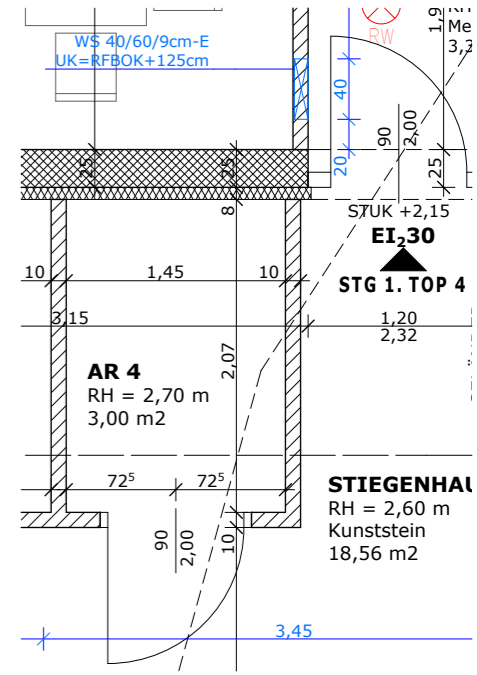
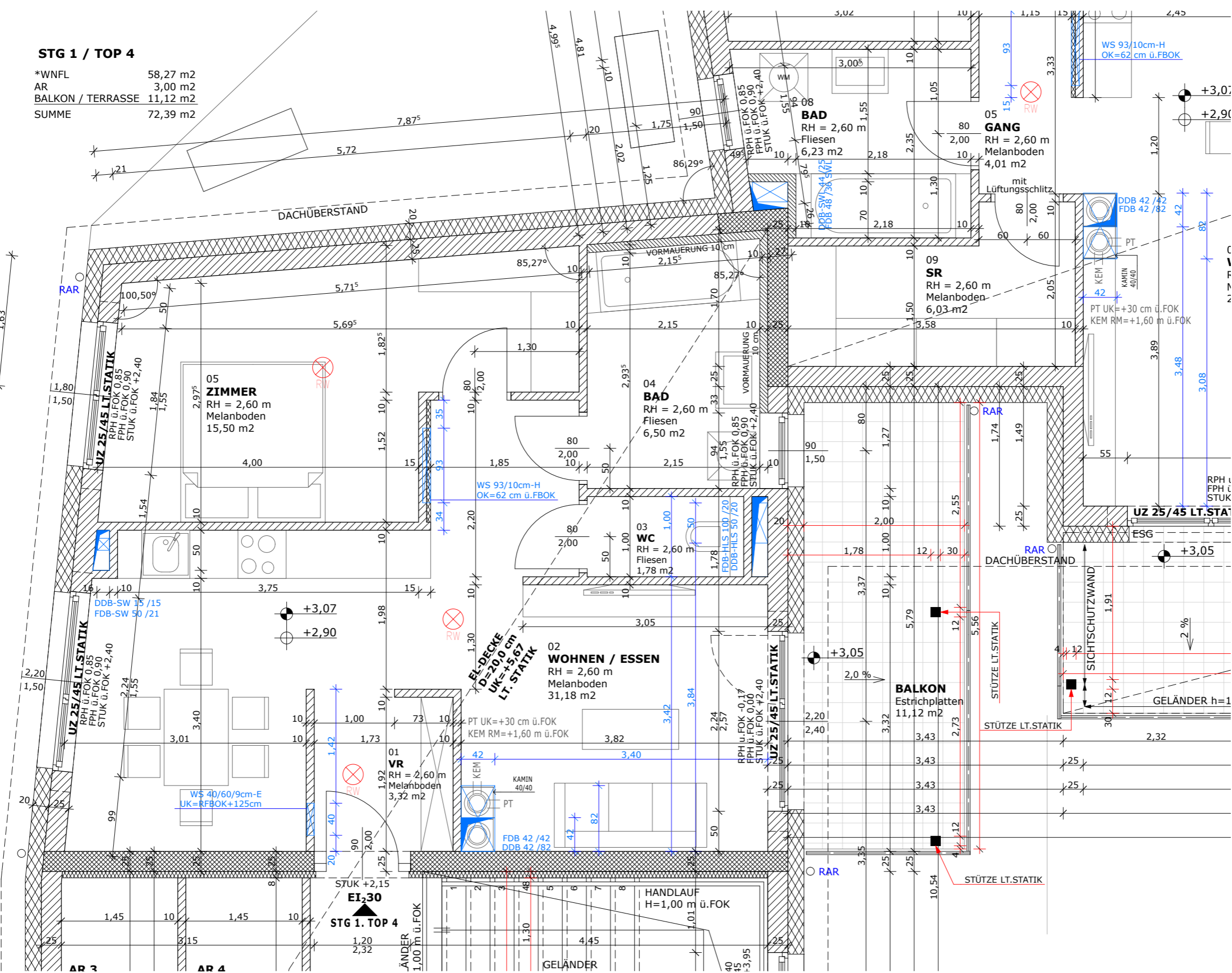



STG 1 / TOP 4

*WNFL 58,27 m²
 AR 3,00 m²
 BALKON / TERRASSE 11,12 m²
 SUMME 72,39 m²



OBERGESCHOSS

ABSTELLRAUM

 ARCHITEKTEN HALBRITTER U. HALBRITTER ZT GMBH 7100 NEUSTEDL AM SEE, UNTERE HAUPTSTRASSE 5 T: 02167/2396-0 F: DW-20 E: office@arch-halbritter.com 7000 EISENSTADT, RUSTERSTR. 62a, Stg.2/8 T: 02682/22767	PROJ. NR. 393-14	MASSTAB 1:50	DATUM 26.04.2017
	PLAN NR.	GEZ. HL	FORMAT A3
BAUVORHABEN / PLANINHALT SIEGENDORF WHA GRUNDRISS STIEGE 1 TOP 4			ÄNDERUNGEN VORBEHALTEN